

Használati útmutató

Címke nyomtató

1.08 verzió

SLP-T400 / T400E

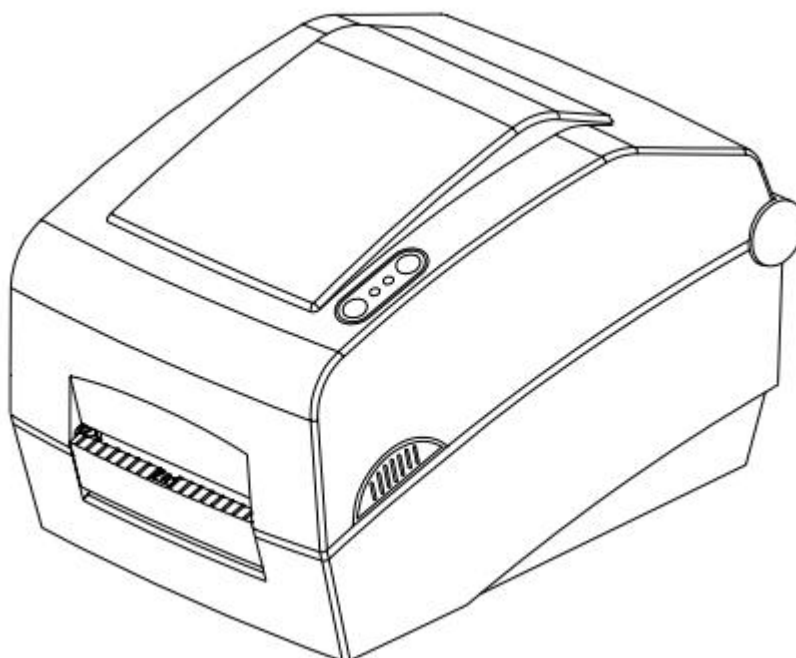
SLP-T403 / T403E

SLP-D420 / D420E

SLP-D423 / D423E

SLP-D220 / D220E

SLP-D223 / D223E



Tartalomjegyzék

✘ Kezelői információk és felhasználói figyelmeztetések.....	4
1. A csomag tartalma.....	7
2. A készülék részeinek megnevezése.....	8
3. Üzembe helyezés és használat.....	10
3-1 Táp csatlakozás.....	10
3-2 Interfész kábel kapcsolat.....	11
3-3 Festékszalag behelyezése.....	12
3-4 Szalag behelyezése.....	13
3-5 S LED kijelző.....	17
3-6 Tesztnyomtatás.....	18
4. Önellenőrző teszt.....	19
5. Tulajdonságok részletes ismertetése.....	20
5-1 A nyomtató beállításai a dip kapcsolón.....	20
5-2 A nyomtató beállításai a segédprogrammal.....	23
5-3 Szünet / törlés.....	24
5-4 Címkehézag érzékelő automatikus kalibrációja.....	25
5-5 Címkehézag érzékelő kézi kalibrációja.....	26
5-6 A címkeleválasztó (Peeler).....	27
5-7 Leporelló használata.....	29
5-8 Automatikus vágóegység (opcionális).....	30
6. A hófej tisztítása.....	31
6-1 A hófej tisztítása.....	31
6-2 Az érzékelők, görgők, és a papírvezetők tisztítása.....	32
7. Függelék.....	33
7-1 Specifikációk.....	33
7-2 Tanúsítványok.....	34

FIGYELEM!

Amennyiben a T40x termo nyomtatót közvetlen hő nyomtatási módban kívánja használni, a 2-4-es dip kapcsolót állítsa ON állásba, majd így végezze el a kalibrációt! Bővebb információ a 21. oldalon.

Kezelői információk

Ez a kézikönyv a készülék használatával, és esetlegesen felmerülő problémák során adódó teendőkkkel kapcsolatban tartalmaz információkat.

✂ A gyári CD a következő területekkel kapcsolatosan tartalmaz bővebb információkat a készülékhez:

1. Windows illesztőprogram leírása

Ez a leírás a Windows illesztőprogrammal és főbb funkcióival kapcsolatos információkat tartalmazza.

2. Egyesített címke nyomtató segédprogram leírása

Ez a leírás a szoftver funkcióválasztásának használatát, működési körülmények megváltoztatását, stb. ismerteti.

A következő funkciók elérhetők:

1. Firmware letöltő
2. Gyári betűtípus letöltő
3. Soft-font (vagy letölthető betűtípus) letöltő.
4. PCX fájl letöltő
5. Egyéni beállításkezelő
6. Fájlátvitel kezelő
7. SLCS tesztelő

3. Z driver (Z meghajtó) leírása

Ez a leírás a Z meghajtó használatával kapcsolatos információkat tartalmazza. A Z meghajtó tartalmazza azt a funkciót, amely képes az A4-es eredeti másolat adatát 4 colos méretre zsugorítani.

4. Programozási (SLCS) Kézikönyv

Ez a kézikönyv a címkenyomtató parancsokkal kapcsolatos információkat tartalmazza.

5. TrueType betűtípus letöltő

Ez a leírás arról a betűtípus letöltőről tartalmaz információkat, mely a true betűtípusokat képes letölteni, illetve eszköz betűtípusként való használatukat lehetővé teszi.

6. Ethernet interfész leírás

Ez a leírás a az Ethernet interfész használatáról és konfigurálásáról tartalmaz információkat.

7. Címketervező program leírása


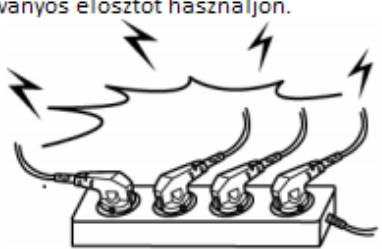
Ez a leírás azon címkekészítő Windows PC program leírását tartalmazza, mellyel szöveget, képeket, és vonalkódokat rakhat a címkén a kívánt helyre.

Mi, a BIXOLON-nál folyamatos erőfeszítéseket teszünk termékeink funkcióinak bővítésére és minőségének javítására. Következésképpen az itt ismertetett tartalom és/vagy termékek specifikációi figyelmeztetés nélkül változhatnak.

■ Biztonsági óvintézkedések



A készülék használatakor kérjük tartsa be a következő biztonsági előírásokat bármilyen veszély, vagy anyagi kár megelőzése érdekében.

Ne dugjon több készüléket egy elosztóaljba!
- Túlmelegedéshez és tűzhez vezethet.
- Ha a csatlakozó nedves, törölje szárazra használat előtt.
- Ha a csatlakozó nem illik bele tökéletesen az aljzatba, ne dugja bele.
- Csak szabványos elosztót használjon.



Csak a termékkel kapott tápegységet használja.
- Más tápegység használata veszélyes lehet.



CSAK GYÁRI TÁPEGYSÉG!




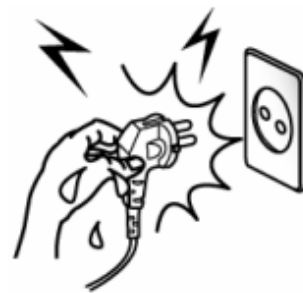
Ne húzza a kábelt a csatlakozó kihúzásakor.
- Ez károsíthatja a kábelt, mely tüzet okozhat, vagy a nyomtató károsodásához vezethet.




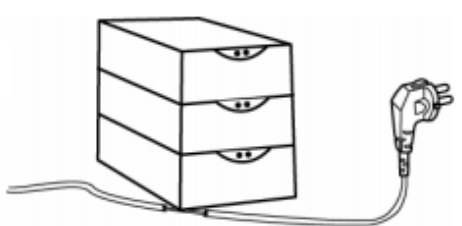
Tartsa a műanyag zacskót gyerekektől elzárva.
- Ellenkező esetben a gyermek a fejére húzhatja azt, mely fulladást okozhat.



Ne dugja be a készüléket a hálózatba nedves kézzel.
- Áramütés érheti.



Ne hajlítsa nagy erővel a kábelt, illetve ne tegyen rá nehéz tárgyat.
- A sérült kábel tüzet okozhat.



FIGYELEM!

Ezen utasítások megszegése komoly sérülést, illetve halált is okozhat!

Amennyiben füst, szag, vagy zaj jön a nyomtatóból, kövesse a következő utasításokat:

- Kapcsolja ki a nyomtatót, majd húzza ki a hálózathoz.
- A füst eltűnével hívja fel a kereskedést a nyomtató javítását illetően.

HÚZZA KI!



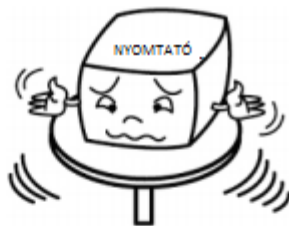
Tartsa a nedvességelnyelő szilikát gyermekektől elzárva!

- Ennek elmulasztása esetén a gyermek megeheti azt.



Helyezze a nyomtatót stabil felületre.

- Ha a nyomtató leesik, elromolhat, illetve sérülést okozhat.



Csak a megfelelő kiegészítőket használja, ne próbálja meg szétszedni, megjavítani, vagy átalakítani a nyomtatót.

- Amennyiben a fenti lépések megtétele szükségessé válik, hívja fel a kereskedést.
- Ne nyúljon az automata vágóél pengéjéhez.

SZÉTSZEDNI TILOS!



Ne kerüljön víz, sem bármilyen idegen tárgy a nyomtatóba.

- Amennyiben ez mégis megtörténik, kapcsolja ki és áramtalanítsa a nyomtatót, majd hívja fel a kereskedést.



Ne próbálja meg használni a nyomtatót, mikor az el van romolva. Tűzet, illetve áramütést okozhat.

- Kapcsolja ki, és áramtalanítsa a készüléket, majd hívja fel a kereskedést.

HÚZZA KI!



Egyéb figyelmeztetések

Ezen kézikönyv, továbbá egyéb más leírások szerzői joga a BIXOLON Co., Ltd. tulajdonát képezik. Ezen anyag másolása, vagy elektronikus formába való konvertálása a BIXOLON Co., Ltd. írásos engedélye nélkül szigorúan tilos.

Az ebben a kézikönyvben foglalt információk használata nem tartozik szabadalomjog alá. Ezen kézikönyvet a részletekre való legnagyobb odafigyeléssel állították össze, mindazonáltal tartalmazhat hibákat, illetve kihagyásokat.

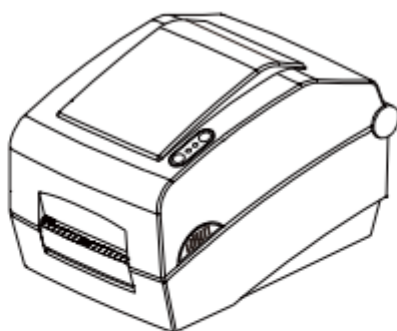
A BIXOLON Co., Ltd.-t jogilag nem terheli felelősség semmilyen kárért, mely az ebben a kézikönyvben található információk alkalmazásából fakadhatnak.

A BIXOLON Co., Ltd.-t és társvállalatait nem terheli jogi felelősség (kivéve az Egyesült Államokban) bármilyen kárért, veszteségért, költségért, és/vagy kiadásért a terméket illetően, mely a BIXOLON Co., Ltd. által mellékelt működtetési és fenntartási információk és utasítások megszegéséből, illetve figyelmen kívül hagyásából fakadó elromlásból, meghibásodásból és/vagy nem rendeltetésszerű használatából, továbbá a termék a felhasználó, és/vagy harmadik fél általi illetéktelen megváltoztatásából, javításából, és/vagy módosításából ered.

A BIXOLON Co., Ltd.-t nem terheli jogi felelősség semmilyen kárért és/vagy problémáért mely olyan opciók és/vagy alkatrészek használatából fakad, melyek nem eredeti BIXOLON, vagy illetékes termékek.

1. A csomag tartalma

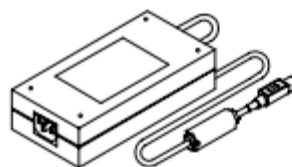
A nyomtató csomagjának a következő elemeket mind tartalmaznia kell. Amennyiben azt tapasztalja, hogy bármely elem hiányzik, vagy sérült, vegye fel a kapcsolatot a kereskedéssel, ahol a készüléket vásárolta.



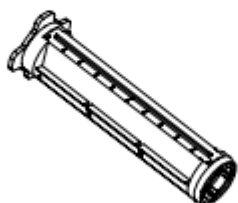
SLP-T4xx/D4xx/D2xx



Tápkábel



Tápegység



Festékszalag tartó – 2 db
(csak T4xx nyomtatóknál)



CD



Kézikönyv

✳ Opcionális kábelek



RS-232C (soros) kábel

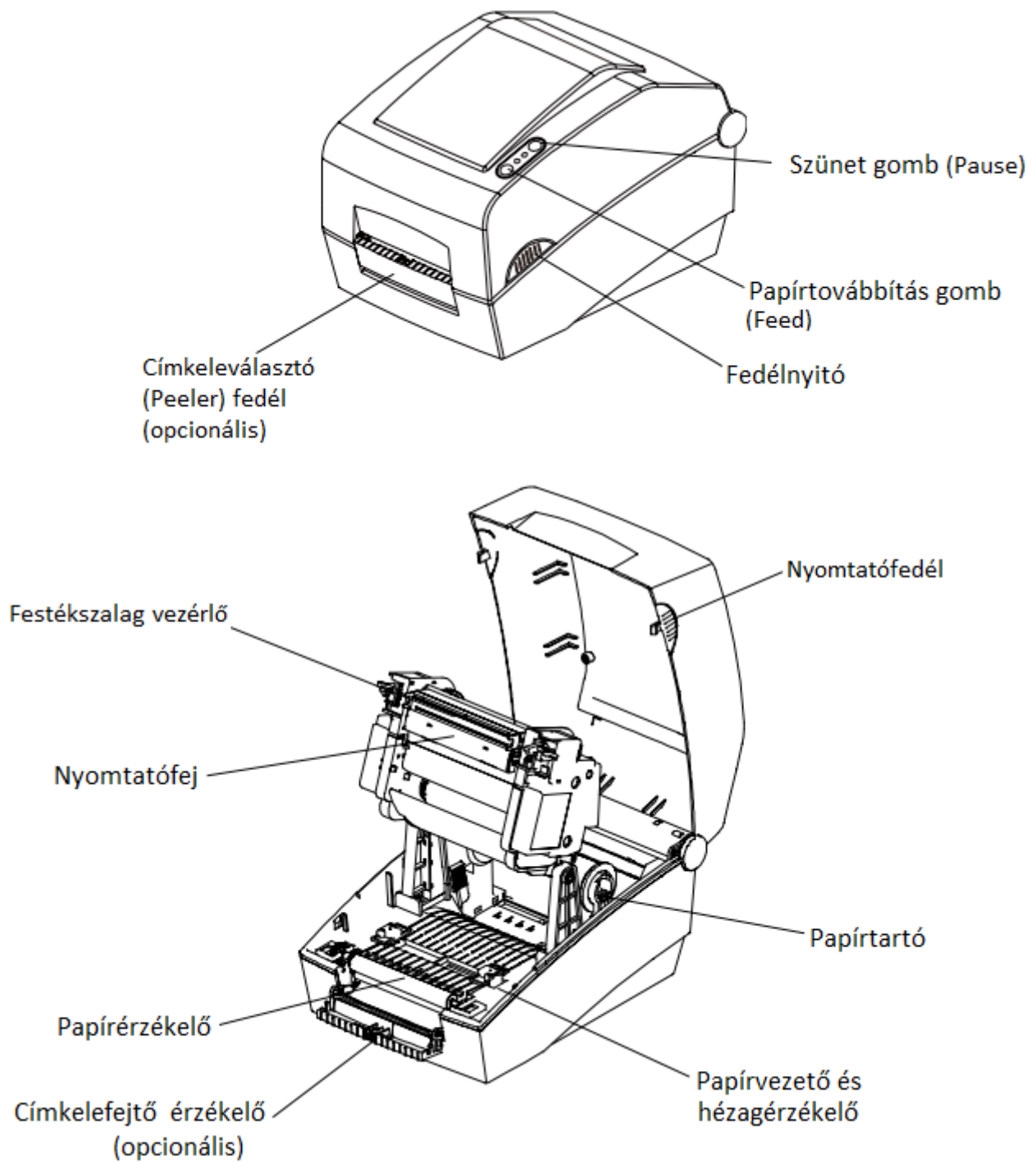


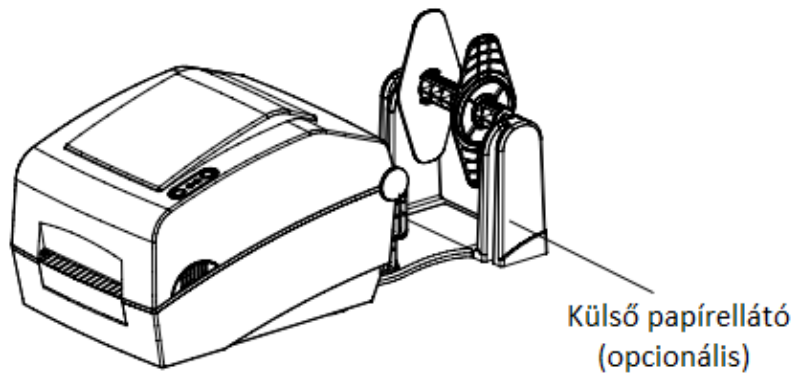
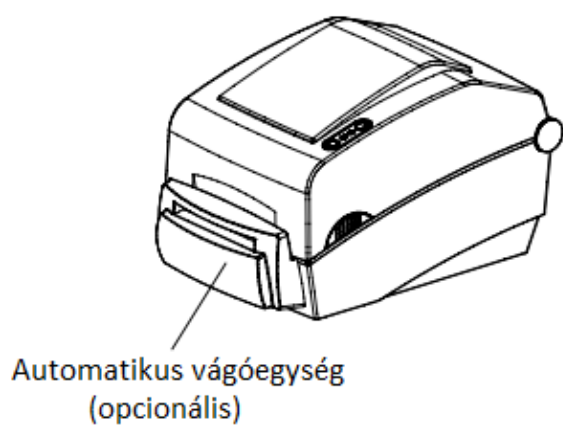
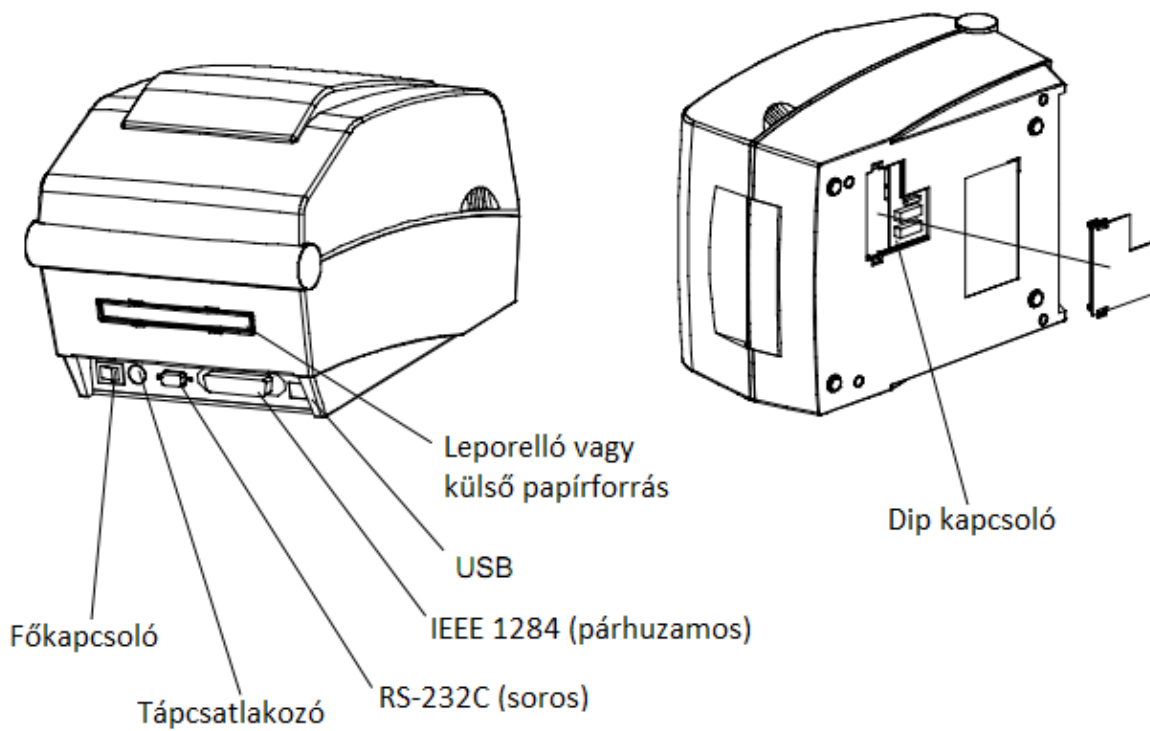
IEEE1284 (párhuzamos) kábel



USB kábel

2. A készülék részeinek megnevezése

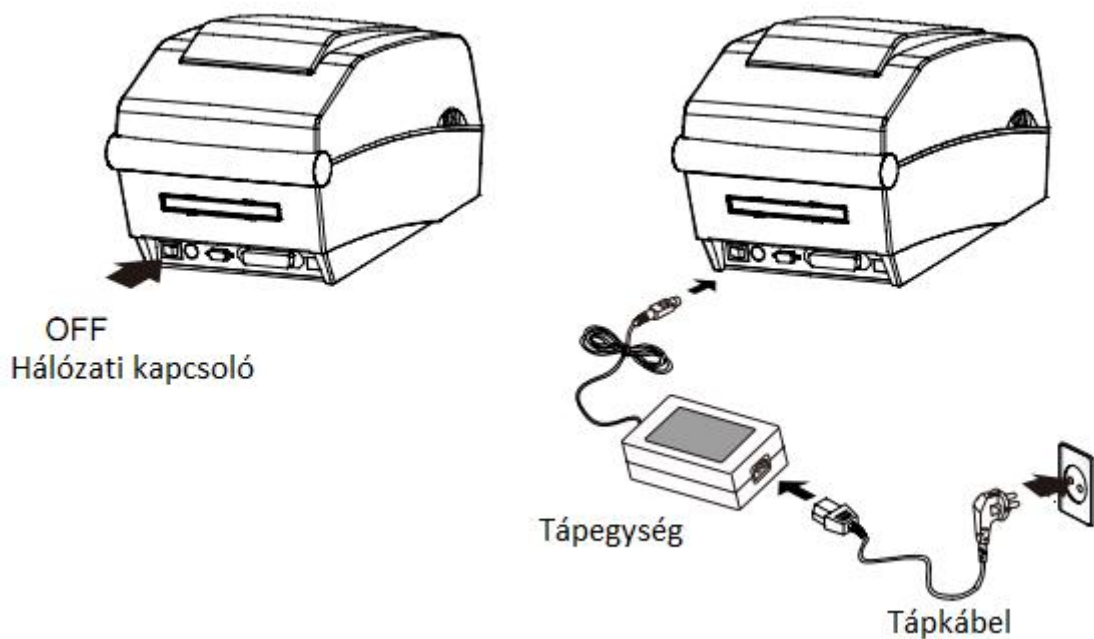




3. Üzembe helyezés és használat

3-1 Tápegység csatlakozás

Csatlakoztassa a nyomtatót az elektromos hálózathoz amint az alábbi képen látható.



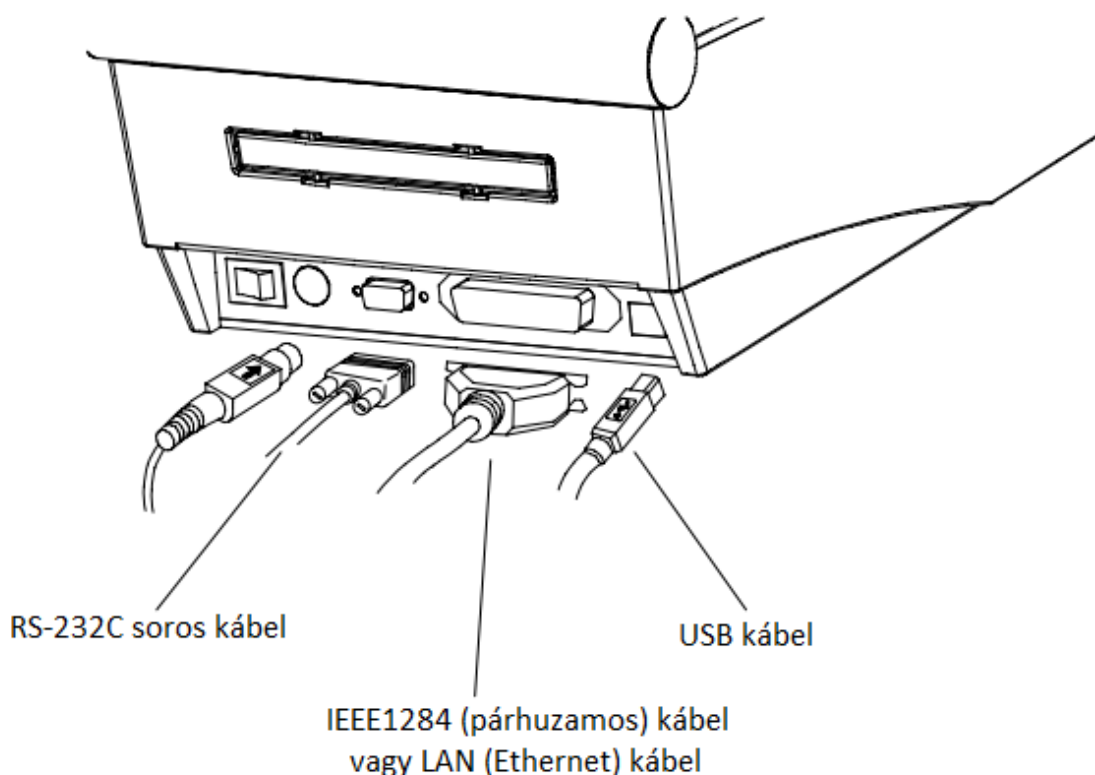
- 1.) Kapcsolja ki a nyomtatót annak hálózati kapcsolójánál („OFF”).
- 2.) Ellenőrizze, hogy a tápegység feszültsége megegyezik a hálózati feszültséggel.
- 3.) Csatlakoztassa a tápegység megfelelő csatlakozóját a nyomtatóhoz.
- 4.) Csatlakoztassa a tápkábelt a tápegységhez.
- 5.) Dugja a hálózati csatlakozót az aljzatba.

3-2 Interfészkábel kapcsolat

Csatlakoztassa az interfészkábel amint az alább látható.

A készülék a következő kommunikációs szabványoknak felel meg:

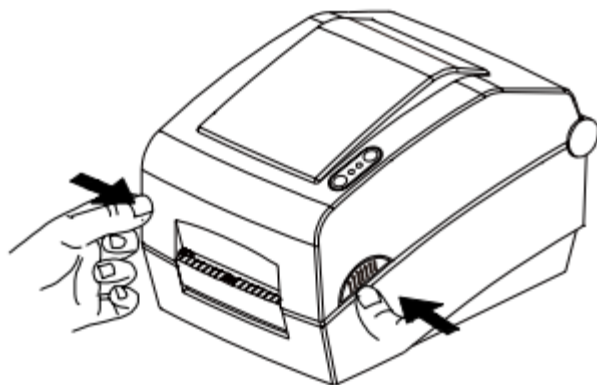
- RS-232C (Soros)
- IEEE1284 (Párhuzamos) (kizárólag SLP-T400D, T403D, D403D)
- USB
- Ethernet (kizárólag SLP-T400E, T403E/D400E, D403E)



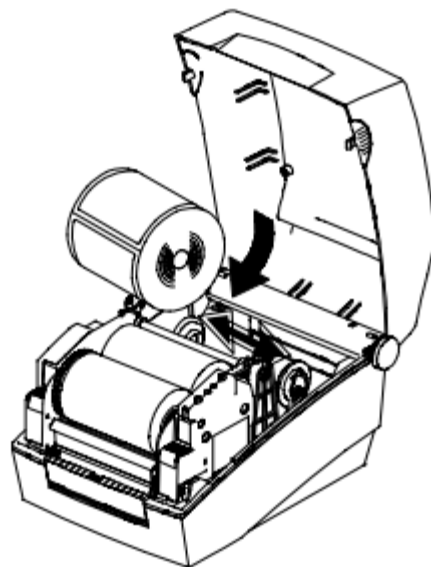
- 1.) Kapcsolja ki a készüléket
- 2.) Csatlakoztassa a kommunikációs kábelt a megfelelő porthoz a nyomtatón:
 - Soros kábel esetén csavarja be mindkét csavart
 - Párhuzamos kábel használatakor mindkét oldalon kattintsa be a rögzítőkapcsot.
 - USB csatlakozásnál csatlakoztassa az USB kábelt.
 - Ethernet használata esetén csatlakoztassa a LAN kábelt.

3-3 A papír behelyezése

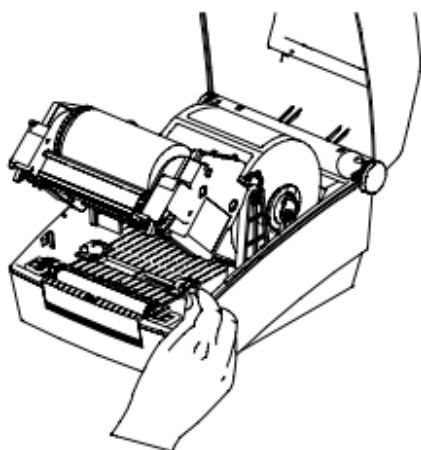
1.) Nyissa fel a nyomtató fedelét.



2.) Nyissa szét a papírtartót, majd helyezze be a papírtekerccset, amint az az ábrán látható.

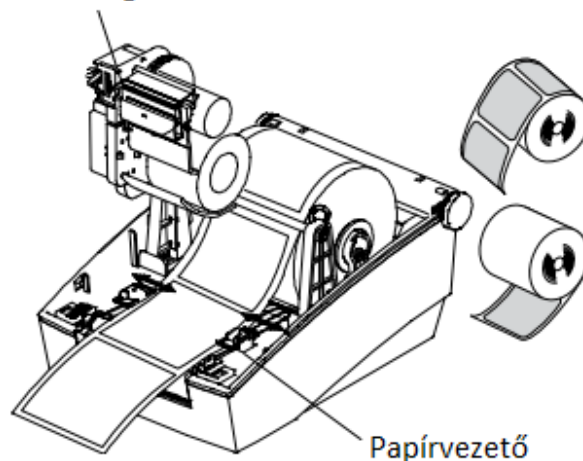


3.) Nyissa fel a festékszalag vezérlőt, majd a papírvezetőt is.



4.) Állítsa a papírvezetőt a papír szélességéhez, majd csukja le a festékszalag vezérlőt. (Jegyezze meg a nyomtatási irányt.)

Festékszalag vezérlő



Papírvezető

5.) Csukja le a nyomtató fedelét.

3-4 A festékszalag behelyezése (csak T4xx termo transzferes modelleknél)

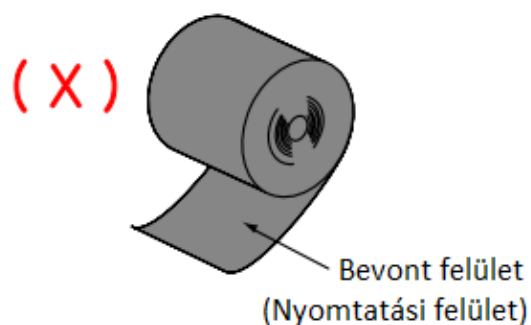
3-4-1 A szalag típusa

1.) Típus megállapítása a bevonat helyéből

- Vásárláskor emlékezzen, hogy csak olyan festékszalag használható, melyen a festék bevonat a hordozófólián kívül található (O).



Külső oldali festékszalag



Belső oldali festékszalag

*Megjegyzés

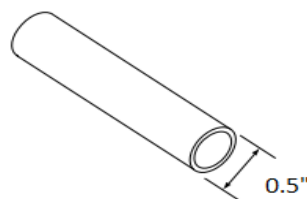
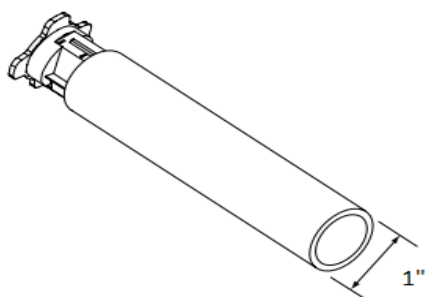
Festékszalagon lévő bevonat típusának megállapítását elvégezheti könnyedén öntapadós címke használatával

Amennyiben van használható címke, tesztelje érintéssel, hogy melyik oldal van festéssel bevonva. Kövesse a következő lépéseket az érintésteszt végrehajtásához:

- Távolítsa el a papírt a címkéről
- Érintsen egy-egy darabot a tapadó felületből a festékszalag papír belső és külső oldalához, majd nyomja rá őket.
- Távolítsa el a címkéket.
- Ellenőrizze, hogy a címke öntapadó felülete össze lett-e fogva a fekete festékszalag által.

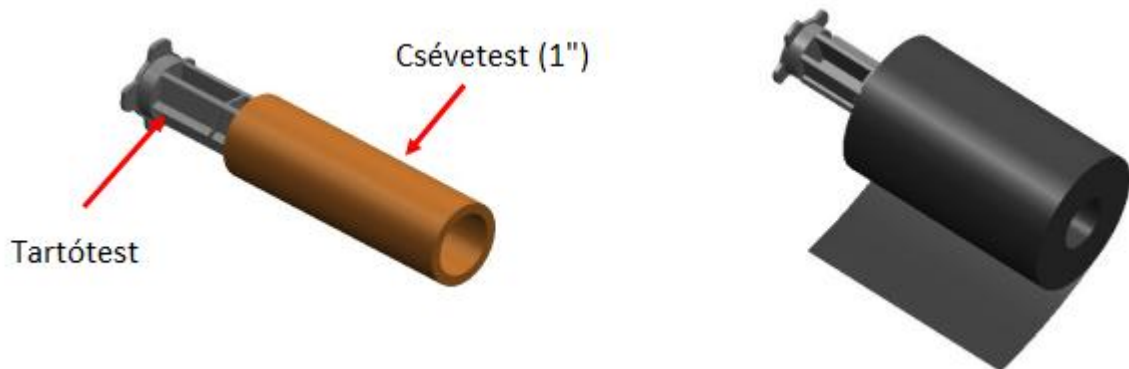
2) Típus megállapítása csévetest alapján

- Ez a nyomtató egycolos és félcolos csévetestes papírral használható.
- Az egycolos csévetesthez tartótest használata szükséges.
- A teljesen elhasznált tekercs tartótestet és a csévetestet újra kell használni. Ne dobja el.



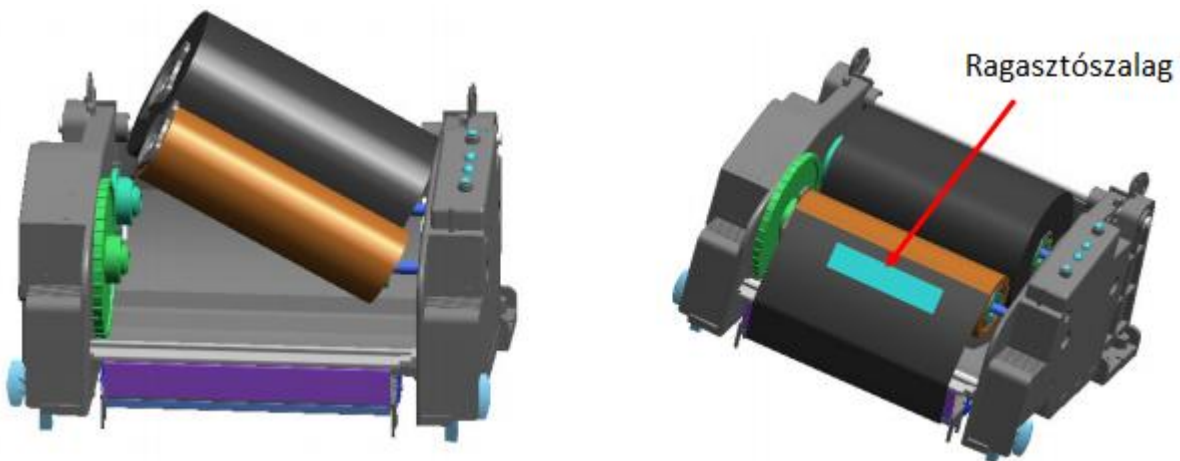
3-4-2 Az egycolos csévetestű papír behelyezése

1.) Helyezze be a tartótestet a csévetestbe. (Figyeljen a festékszalag irányára!)



2.) Nyissa ki a festékszalag vezérlőt és helyezze be a festékszalagot a tartótesttel együtt balról jobbra nyomva.

3.) Tegyen egy darab ragasztószalagot a festékszalag tekercselendő végére, és rögzítse a szalagot a csévetestre.

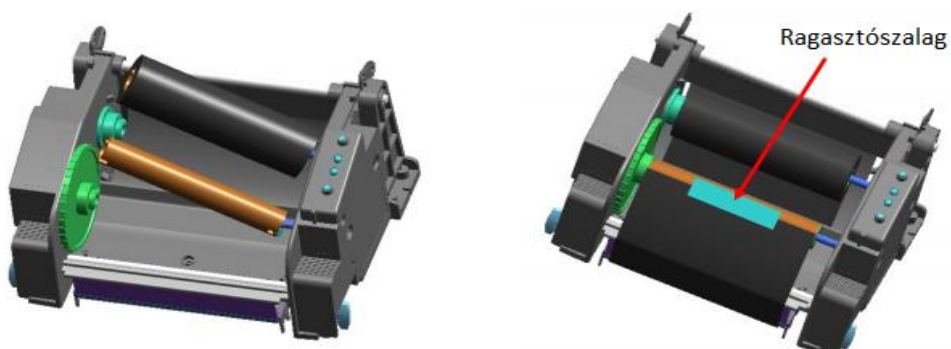


3.) Csukja be a festékszalag vezérlő egységet.

3-4-3 A félcolos csévetestű papír behelyezése

1.) Nyissa ki a festékszalag vezérlőt és helyezze be a festékszalagot a tartótesttel együtt balról jobbra nyomva. (Figyeljen a festékszalag irányára!)

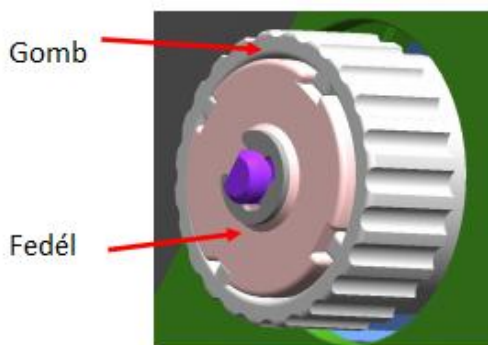
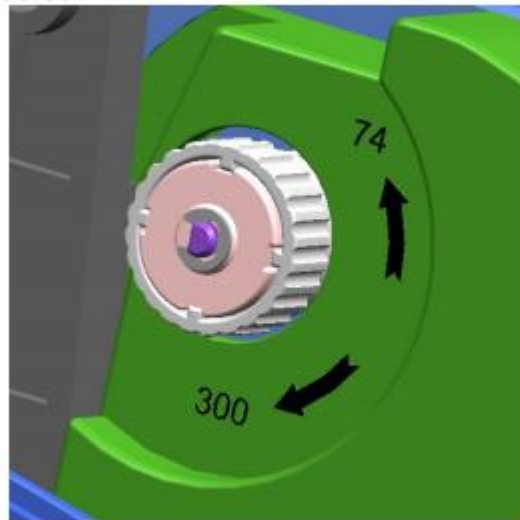
2.) Tegyen egy darab ragasztószalagot a festékszalag tekercselendő végére, és rögzítse a szalagot a csévetestre.



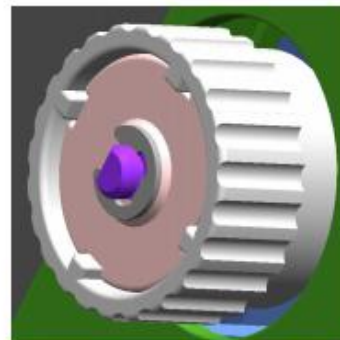
3-4-4 Festékszalag hosszának beállítása tekerőgomb segítségével

A készülékben 74 m-es, 100 m-es (félcolos csévetest), és 300 m-es (egycolos csévetest) papír is használható. Állítsa a tekerőgombot pontosan a használt festékszalag méretének megfelelő állásba (74-300 m). A műveletet nagy odafigyeléssel hajtsa végre, mert a beállítás kihat a nyomtatási minőségre.

- A nyomtató gyárilag a 300 m-es (egycolos csévetest) állásba van állítva. 74 m-es (félcolos csévetest) papír használatához forgassa el a gombot a „74” felirat irányába, még a használat előtt.
- Mikor a fedőlap a gomb pereme fölé esik, amint az a képen is látható, a festékszalaghossz 74 m-re, és ha a fedőlap a gomb pereme alá esik, a hosszúság 300 m-re van állítva.



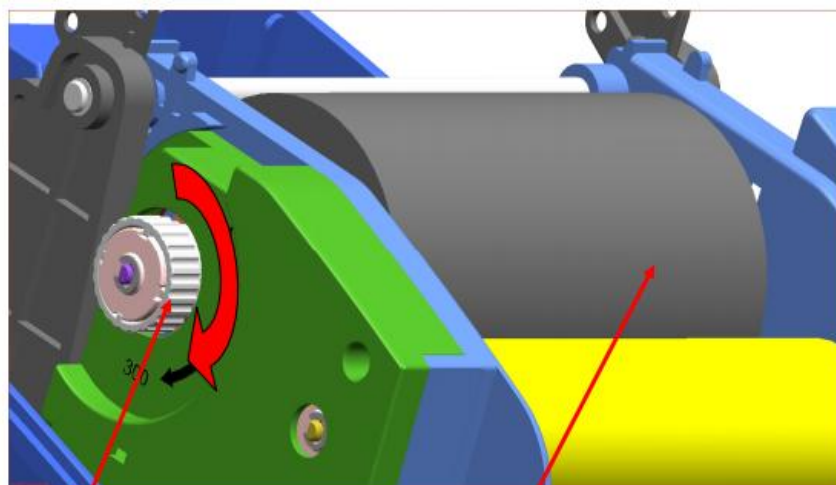
"A" kép (74m)



"B" kép (300m)

A gomb állítása

- Fogja meg a festékszalagot, mikor már be van helyezve, és forgassa el a gombot.

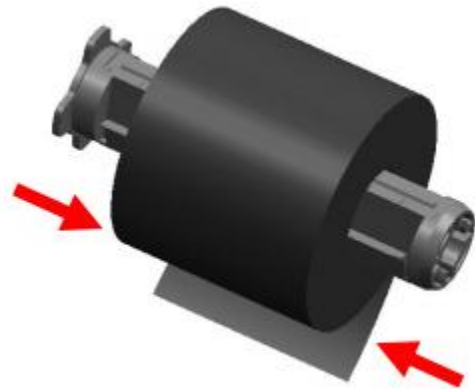


Gomb

Papír

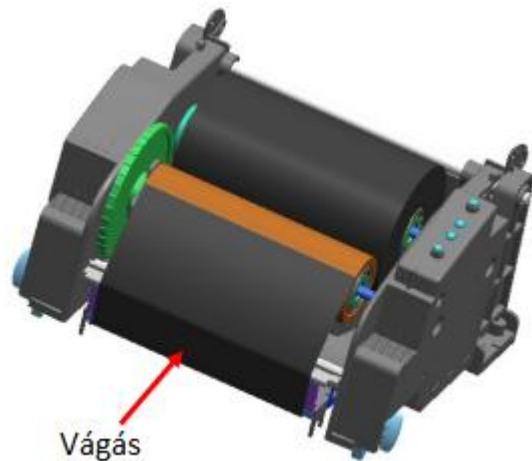
3-4-5 Keskeny festékszalag behelyezése

110 mm, vagy keskenyebb festékszalag használata esetén a szalagot a görgőtesten középre helyezze el.



3-4-6 A festékszalag eltávolítása

- 1.) Használjon kést, vagy egyéb éles eszközt a festékszalag elvágásához. (Figyeljen oda, hogy ne sértse meg a kezét!)
- 2.) Nyissa ki a festékszalag vezérlőt, és távolítsa el a festékszalagot és a csévetestet balról jobbra nyomva.
- 3.) Szedje ki a görgőtestet a csévetestből.



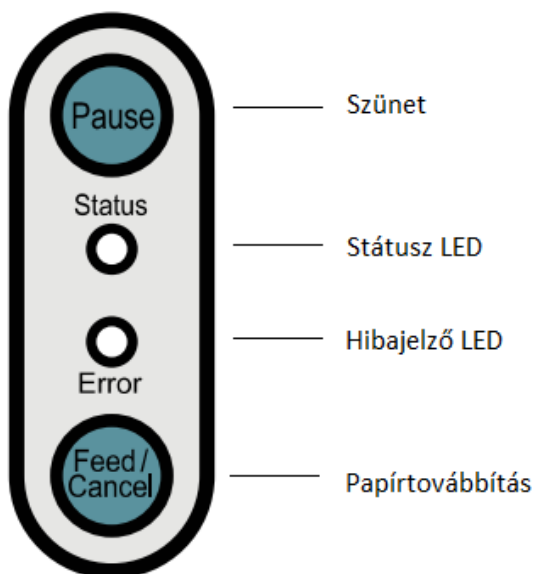
3-4-7 A festékszalag érzékelő aktiválása

A festékszalag érzékelő aktiválásához ellenőrizze, hogy a dip kapcsolók a helyes állásba vannak állítva (lásd. dip kapcsoló táblázat). Amennyiben a festékszalag érzékelő inaktív, a készülék nem érzékeli, hogy a festékszalag kifogyóban van, és/vagy hogy a festékszalag elszakadt.

FIGYELEM!

- 1.) A festékszalag cseréjénél az elhasznált festékszalag csévetestét de ne dobja el, mert a használata szükséges.
- 2.) Figyeljen oda, hogy a festékszalag tartó ne vesszen el, mert a nyomtató használatához szüksége lesz rá.

3-5 A LED kijelző



- Szünet (Pause) : Nyomtatás alatt ezzel a gombbal szüneteltetheti, majd folytathatja a nyomtatást.
- Státusz (Status) : Erről a LED-ről olvasható le a nyomtató pillanatnyi állapota. (lásd a táblázatot)
- Hiba (Error) : Erről a LED-ről olvasható le a nyomtató pillanatnyi állapota. (lásd a táblázatot)
- Továbbítás/Törlés (Feed/Cancel) : A papír továbbítását és a nyomtatás törlését ezzel a gombbal éri el.

A nyomtató pillanatnyi állapotát a LED kijelzőről olvashatja le.

Error	Status	Nyomtató állapot
zöld be	zöld be	normál állapot, adatfogadásra kész
piros villog	piros be	festékszalag tartó fedele felnyitva
narancs villog	piros be	papír kifogyott
zöld villog	piros be	a nyomtató a fej túlmelegedése miatt leállt (a nyomtatás rövid idő elteltével, hűlés után folytatódik)
piros be	piros be	nincs festékszalag – amennyiben közvetlen hő nyomtatásban kívánja használni a nyomtatót, kapcsolja a 2-4 dip kapcsolót ON állásba
piros be	ki	automatikus érzékelőszint korrekciójára várakozás
piros be	zöld villog	„Pause” gomb megnyomása miatti szünetelés (a gomb újbóli megnyomására a nyomtatás folytatódik)
piros villog	zöld be	nyomtatás törlése a „Cancel” gomb megnyomása miatt. Nyomja meg a „Cancel” gombot a készenléti módba való visszatéréshez. Törlési módban minden fogadott adat törlődik.

3-6 Tesztnyomtatás

3-6-1 Nyomtatás Windows illesztőprogram használatával

- 1.) Telepítse a Windows illesztőprogramot.
(Lásd: „Windows driver manual” a CD telepítési folyamatban.)
- 2.) Állítsa be a megfelelő portot a használni kívánt interfészen a Windows illesztőprogramban.
Olvassa el az „Ethernet interface user's manual”-t a CD-n, amennyiben Ethernetet kíván használni.
- 3.) Nyomtasson egy tesztoldalt a Windows illesztőprogram „Print test page” funkciójával.

3-6-2 Nyomtatás címketervező programmal

A címketervező program külön CD-n található.

- 1.) Telepítse a címketervező programot.
- 2.) Olvassa el a „Label Design Program Manual”-t a CD-n.
- 3.) Nyomtasson egy tesztoldalt a címke megtervezése után.

4. Önellenőrző teszt

Az önellenőrző teszt ellenőrzi, hogy a nyomtatónak van-e valami baja.

(A felhasználónak nem áll módjában végrehajtani a tesztet, ha a nyomtató címkeleválasztás opcióját használja.)

Amennyiben a nyomtató nem működik rendeltetésszerűen, vegye fel a kapcsolatot a kereskedéssel.

Az önellenőrző teszt lépései a következők:

- 1.) Győződjön meg arról, hogy a papírtekercs megfelelően lett behelyezve.
- 2.) A „FEED” gombot nyomva tartva kapcsolja be a nyomtatót. Az önellenőrző teszt megkezdődik.
- 3.) Az önellenőrző teszt kinyomtatja a pillanatnyi nyomtató státuszt, mely tartalmazza a ROM verziószámot, és a dip kapcsolók állását.
- 4.) Miután az önellenőrző teszt eredményei ki lettek nyomtatva:
 - 2 másodpercig nem történik gombnyomás: normál nyomtatási üzemmód.
 - 2 másodpercen belül egy gombnyomás: fejlesztői mód.
 - 2 másodpercen belül két gombnyomás: blokknyomtatás üzemmód.

* A BXL-POS parancsok sornymtatás módban vannak használva.

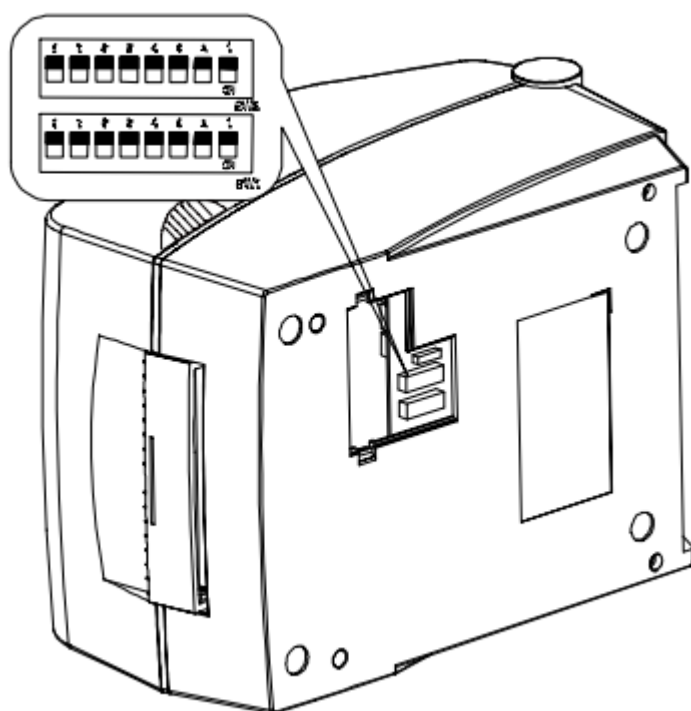
5. Tulajdonságok részletes ismertetése

5-1 A nyomtató beállításai a dip kapcsolókon

A következő funkciók a dip kapcsolók állításával választhatók ki.

- nyomtatási sebesség, nyomtatási sűrűség, papír kiválasztása
- automata vágó, papír visszahúzás, papírérzékelő működés, festékszalag érzékelő működés
- soros port kommunikációs sebesség és „foglalt” státusz

A dip kapcsolók a nyomtató alján találhatók.



Kövesse a következő lépéseket a dip kapcsolók állásának megváltoztatásakor:

- 1.) Kapcsolja ki a nyomtatót
- 2.) Fordítsa fejjel lefelé a nyomtatót, és távolítsa el a dip kapcsolók fedelét a készülék alján.
- 3.) A kapcsolók állításához használjon csipeszt, vagy egyéb keskeny hegyű szerszámot. Az ábrát követve a kapcsolók akkor vannak kikapcsolt állapotban, mikor a fenti állásban, és bekapcsolva, mikor a lenti állásban vannak.
- 4.) Az új beállítások a nyomtató bekapcsolásakor lépnek életbe.

FIGYELEM!

Bekapcsolás előtt győződjön meg róla, hogy a dip kapcsolók fedele zárt állapotban van.

1. táblázat – 1-es dip kapcsoló

Szám	Funkció	Részletek	
1-1	sebesség választás	ki	5.0 inch/sec
		be	6.0 inch/sec

		4	3	2	sűrűség
		ki	ki	ki	6
		ki	ki	be	8
1-2	sűrűség választás	ki	be	ki	10
1-3		ki	be	be	12
1-4		be	ki	ki	14
		be	ki	be	16
		be	be	ki	18
		be	be	be	20

1-5	kiállítási funkció	ki	normál mód
		be	bemutató/demo mód

1-6	hordozó választás	ki	hő címke papír - alapbeállítás
		be	folyamatos hő papír – váltás után kalibráció elvégzése szükséges

1-7	automata vágó	ki	kikapcsolva
		be	bekapcsolva

1-8	papír visszahúzás	ki	bekapcsolva
		be	kikapcsolva

2. táblázat – 2-es dip kapcsoló

Szám	Funkció	Részletek		
		2	1	
2-1	baud rate választás	ki	ki	9600 bps
		ki	be	19200 bps
2-2		be	ki	57600 bps
		be	be	115200 bps
2-3	hordozó felismerés	ki	gap (hézag) érzékelés	
		be	fekete jelölés érzékelése (black mark)	
			1.) dip 1-6 kikapcsolva: hátoldali fekete jelzés	
		2.) dip 1-6 bekapcsolva: nyomtatott oldali fekete jelzés		
2-4	festékszalag érzékelő	ki	bekapcsolva	
		be	kikapcsolva	
2-5	fenntartott	alapbeállítás - kikapcsolva		
		be	DMX nyelv	
2-6	foglalt feltétel	ki	fogadó memória megtelt	
		be	*offline (kapcsolat megszakadt)	
			*fogadó memória megtelt	
2-7	papírvég érzékelő státusza	ki	bekapcsolva	
		be	kikapcsolva	
2-8	hosszú címke osztott nyomtatása	ki	kikapcsolva	
		be	bekapcsolva	

FIGYELEM!

Amennyiben a T40x termo nyomtatót közvetlen hő nyomtatási módban kívánja használni, a 2-4-es dip kapcsolót állítsa ON állásba, majd így végezze el a kalibrációt!

5-2 Nyomtató beállításai segédprogrammal

A gyártó által biztosított segédprogrammal a nyomtató több beállítását is meg lehet változtatni. A segédprogrammal beállított paraméterek felülírják a nyomtatóban parancsokkal megadott paramétereket, ezért ha a felhasználó a nyomtató beállításait parancsokkal kívánja megadni, ne változtassa meg a beállításokat a segédprogrammal.

Futtassa a mellékelt CD-n található BIXOLON United Label Print Utility programot (BIXOLON egyesített címkenyomtató segédprogram), és kattikljen a 'User Setting Manager' gombra.

1.) Soros kommunikációs beállítások

Kézfogas, stop bit, adat bit, paritás, baud rate, stb. beállításai.

2.) Nyelvi beállítások

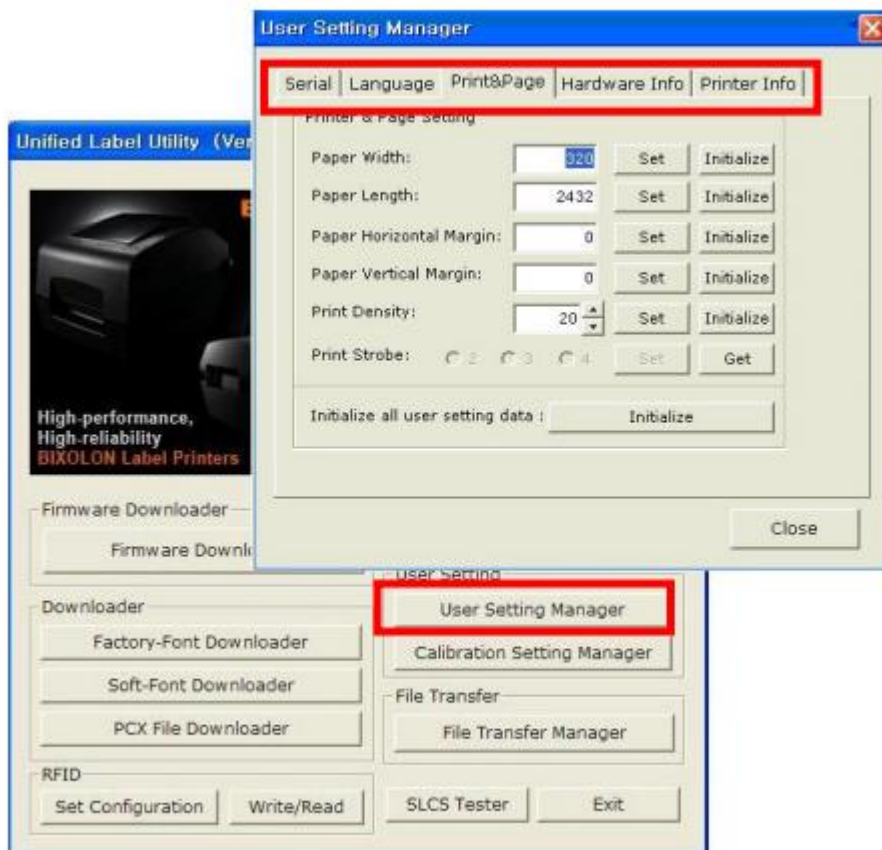
Kódlap és nemzetközi karakterkészlet beállítása.

3.) Alap papírméret és nyomtatási sűrűség beállításai

Papír szélessége és hossza, bal és jobb oldali margók, nyomtatási sűrűség, stb. beállításai.

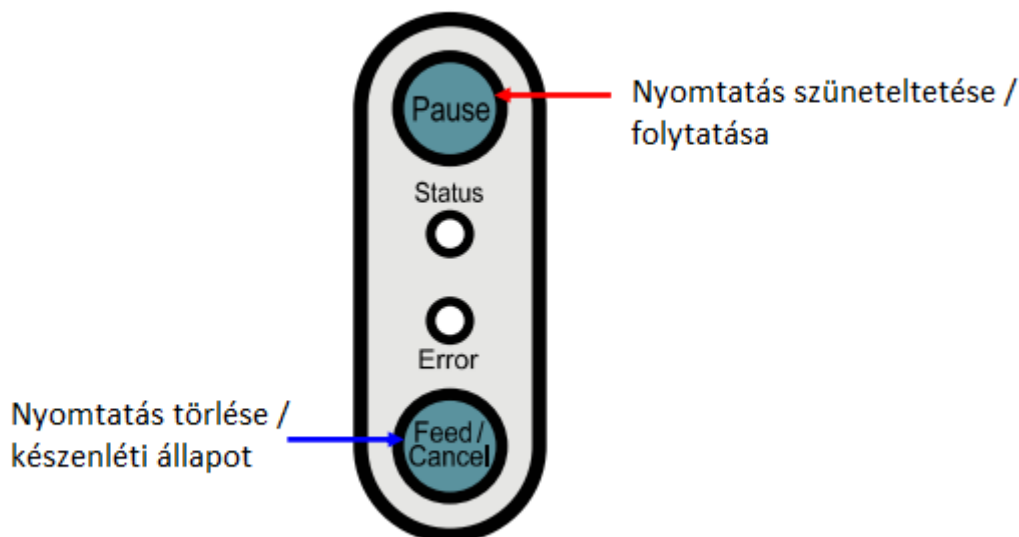
4.) Hardver információtár

A készülék felhasználói vezérléséhez, a hardver verzióhoz, sorozatszámhoz, azonosítóhoz, stb., parancsra menthető és/vagy ellenőrizhető.



5-3 Szünet / Törlés

Többoldalas nyomtatásoknál a 'Pause' (szünet) feliratú gombbal szüneteltethető, illetve a 'Cancel' (törlés) szakítható meg a nyomtatás.



5-3-1 Szünet/Folytat funkció

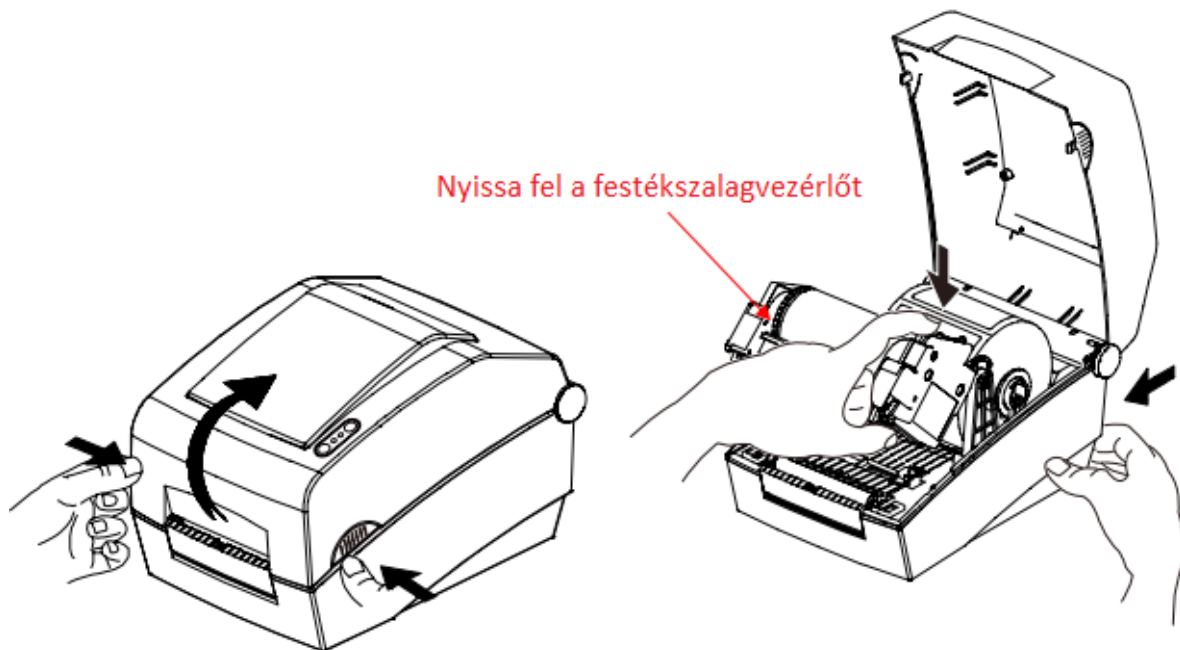
- 1.) A 'Pause' gomb megnyomása címkenyomtatáskor a nyomtatás ideiglenes megállítását eredményezi az utolsó aktuális címke kinyomtatása után, és a LED kijelző állapotváltozását.
 - Státusz LED: zölden villog
 - Hibajelző LED: pirosan világít
- 2.) A nyomtatás folytatásához nyomja meg még egyszer a „Pause” gombot.

5-3-2 Nyomtatás megszakítása

- 1.) Címkenyomtatáskor és/vagy „Szünet (Pause)” módban a „Cancel” gombot megnyomva a készülék nyomtatás törlése módba lép.
- 2.) Nyomtatás törlés módban a következő folyamatok futnak le:
 - Minden címkenyomtatás törölve.
 - Minden adat a nyomtató kommunikációs pufferében törölve.
 - Minden fogadott adat törölve.
- 3.) Nyomtatás törlés módban a LED kijelző a következőket mutathatja:
 - Státusz LED: zölden világít
 - Hiba LED: pirosan villog
- 4.) Nyomtatás megszakítási módban nyomja meg a „Cancel” (Törlés) a nyomtatás készenléti módba való visszatéréshez.

5-4 A címkehézag érzékelő (gap sensor) automatikus kalibrációja

Mikor a nyomtató nem érzékeli a címkék közti hézagot, a résérzékelő automatikus kalibrációját kell elvégezni. Általában a nyomtató minden hézagot felismer, azonban különleges papírtípus használatakor előfordulhat, hogy a felismerés nem sikerül, és a papírt folyamatosan továbbítja a nyomtató. Ebben az esetben végezze el a hézagérzékelő automatikus kalibrációját.



- 1.) Ellenőrizze, hogy a papír a helyes irányban van beigazítva.
- 2.) Nyissa fel a nyomtató fedelet és festékszalag vezérlőt, és a „Feed” (papír továbbítás) gombot nyomva tartva kapcsolja be a nyomtatót.
 - A LED zölden fog villogni.
- 3.) Engedje el a Feed gombot, csukja be a vezérlőt, és a fedelet.
 - A nyomtató egy információs üzenetet fog nyomtatni, majd a piros LED bekapcsol.
- 4.) Háromféle kalibrációs lehetőség közül választhat, melyeket a FEED gomb egyszeri, kétszeri vagy háromszori lenyomásával tud aktiválni. A három lehetőség:
 1. FEED gomb megnyomása egyszer – **a gyári értékek beállításához**
 - A LED színe narancssárgára változik.
 - Az előző hézagérzékelő korrekciós értéke törlődik, és a gyári érték íródik be helyette.
 2. FEED gomb megnyomása kétszer - **a hézagérzékelő automatikus kalibrációjához**
 - A LED színe zöldre változik.
 - A hézagérzékelő automatikus kalibrációja lefut, 2-3 oldalnyi papír folyamatos továbbításának keretében.
 3. FEED gomb megnyomása háromszor - **a hézagérzékelő automatikus kalibrációjához és a címkehossz beállításához – ajánlott!**
 - A LED színe ismét narancssárgára változik.
 - A hézagérzékelő automatikus kalibrációja és a címkehossz beállítása lefut, 4-5 oldal papír lassú továbbítása alatt.
- 5.) A hézagérzékelő automatikus kalibrációja megtörtént.

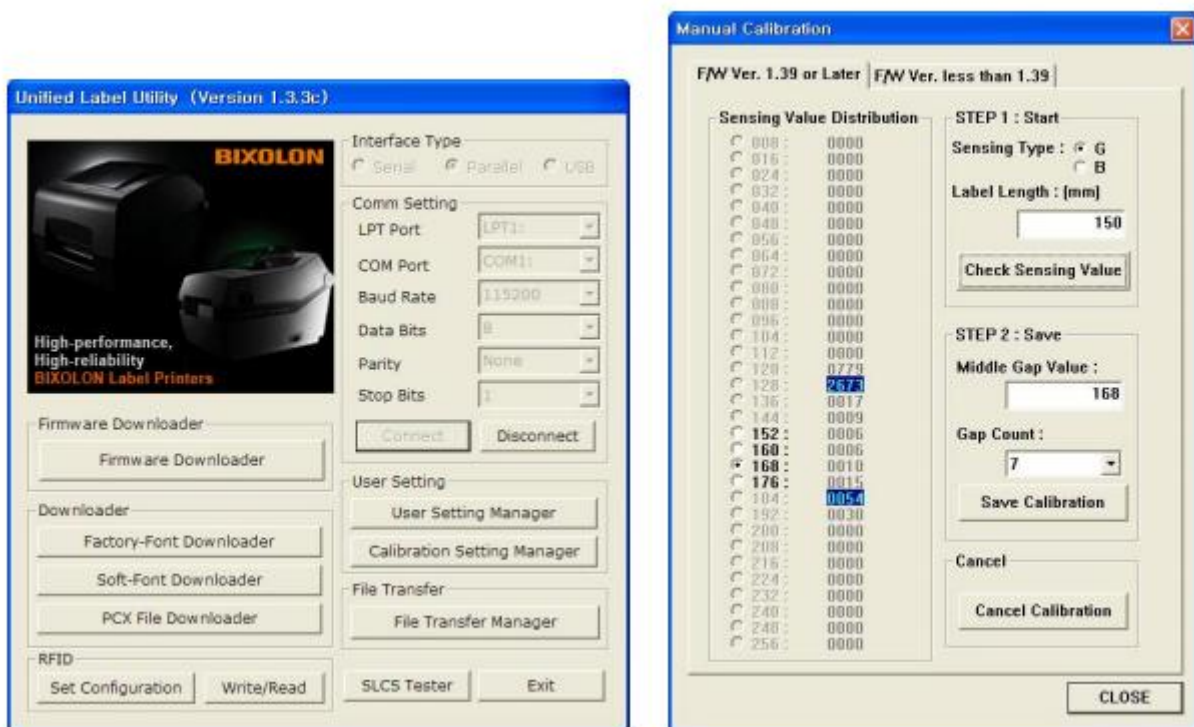
5-5 A címkehézag érzékelő manuális kalibrációja – haladó felhasználóknak

A médiafelismerés kézi kalibrációja akkor válhat szükségessé, ha a nyomtató nem ismeri fel a hézagot (vagy fekete jelzést) automata kalibráció után sem.

A felhasználóknak módjában áll az érzékelő paramétereit kalibrálni a gyártó által biztosított segédprogrammal.

A segédprogram megtalálható a nyomtatóhoz mellékelt CD-n, illetve letölthető a BIXOLON internetes oldaláról. www.bixolon.com

Ellenőrizze, hogy a nyomtató csatlakoztatva van a számítógéphez, majd futtassa a segédprogramot.



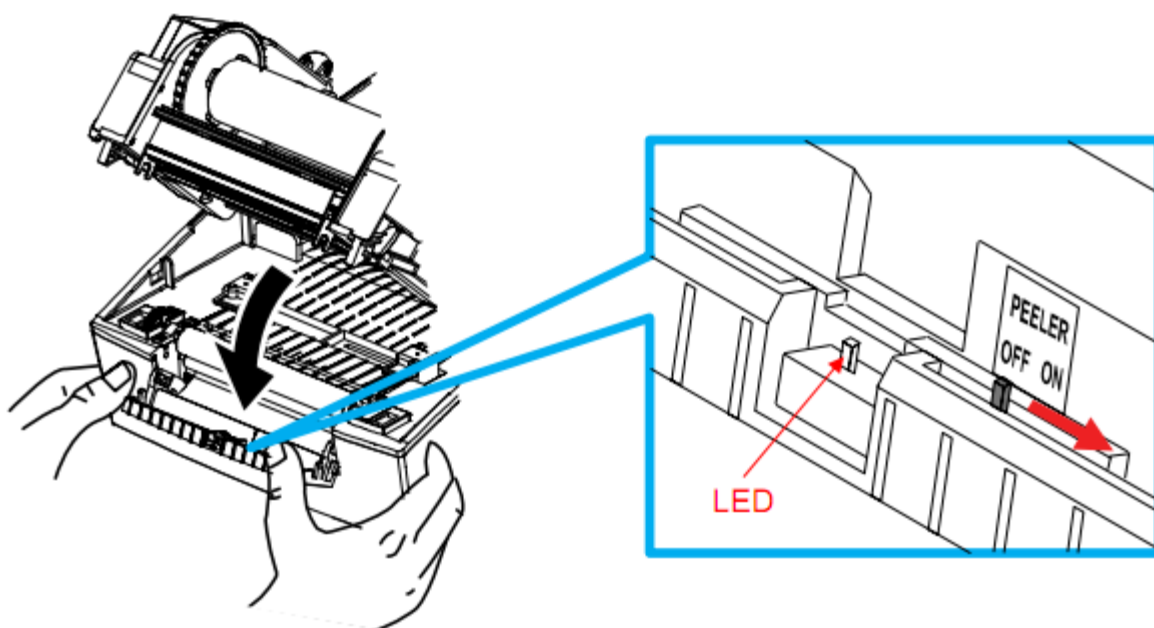
Az interfész típus beállítása után kattikljen a „Calibration Setting Manager” feliratú gombra.

- 1.) Amennyiben a firmware verzió 1.39, vagy frissebb, kérjük kattikljen a „F/W Ver. 1.39 or Later” fülre. Ha a firmware verzió 1.39-nél régebbi, kattikljen a „F/W Ver. Less than 1.39” fülre.
- 2.) Válassza ki az érzékelés és bevétel módját, a címkehosszúságot milliméterben és kattikljen a „Check Sensing Value” fülre. A nyomtató megkezdi a kalibrációt.
- 3.) A kalibráció elvégeztével a nyomtató kinyomatja az értékeket és a képernyőn is megjelennek.
- 4.) Az optimális érzékelési értékek fekete félkövér betűtípussal jelennek meg a képernyő bal oldalán. Válasszon ki egyet az értékek közül és kattikljen a „Save Calibration” gombra az értékek elmentéséhez.
- 5.) Amennyiben a kiválasztott értékkel nem működik megfelelően a nyomtató, válasszon egy másik értéket a fekete félkövér betűkkel írottak közül, és próbálja meg azzal is.
- 6.) A kezdeti értékek visszaállításához kattikljen a „Cancel Calibration” gombra.

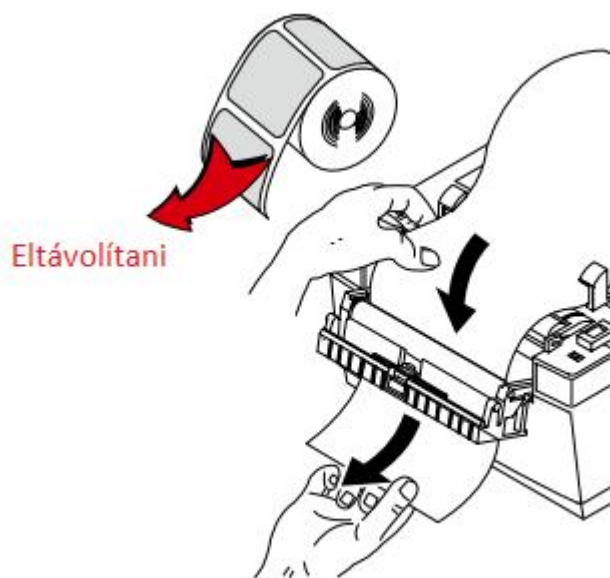
5-6 A címkeleválasztó (Peeler)

A címkeleválasztó funkció csak címkepapírral használható. (A leválasztó kapcsoló beállítása után a nyomtatót ki kell kapcsolni ahhoz, hogy a művelet végre legyen hajtva.)

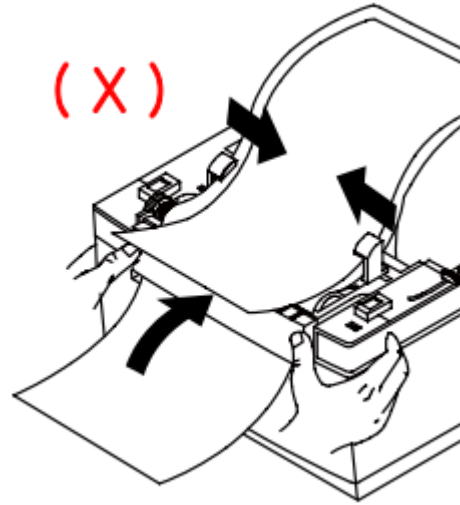
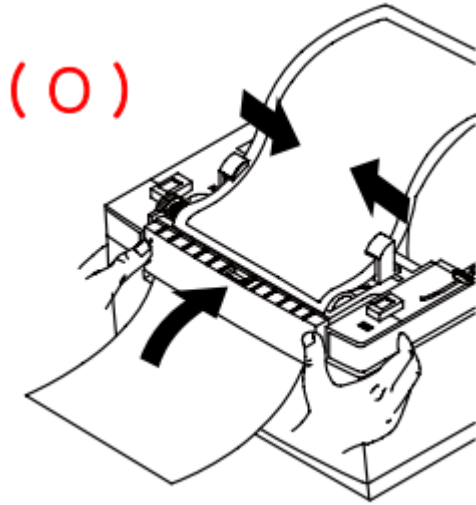
- 1.) Nyissa fel a nyomtató fedelét.
- 2.) Nyissa ki a festékszalag vezérlőegységet.
- 3.) Nyissa ki a címkeleválasztó fedelét, és állítsa a „PEELER” feliratú kapcsolót „ON” (bekapcsolt) állásba.
 - Ellenőrizze, hogy a LED bekapcsolt.



- 4.) Szedjen le egy címkét és fűzze be a papírt, amint az az alábbi képen látható
 - A címke leválasztása előtt a kapcsoló „ON” állásban kell, hogy legyen.



- 5.) Állítsa be a papírvetetőket, és csukja be a címkeleválasztó fedelét.



- 6.) Csukja le a festéktartó szerelvényt és a nyomtató fedelét.

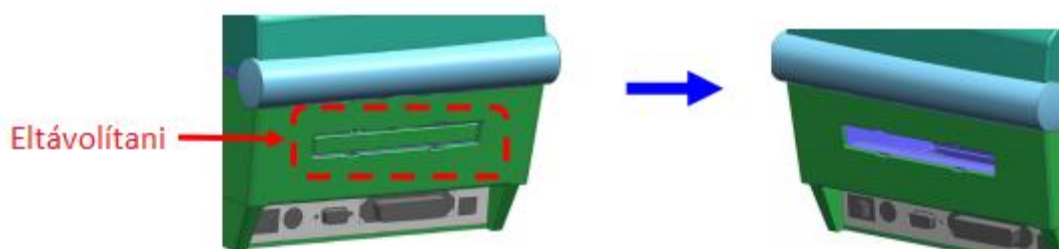
5-7 Leporelló használata

A nyomtató külső papírellátása a következőképp történik.

5-7-1 A nyomtató előkészítése

Távolítsa el a papírellátó fedelét a nyomtató hátoldalán egy késsel, vagy hasonló vágószerszámmal.

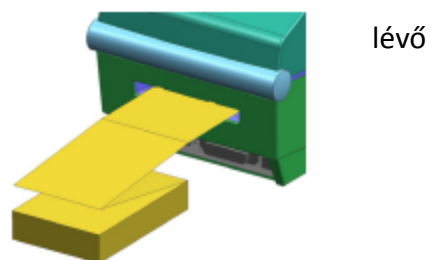
FIGYELEM!



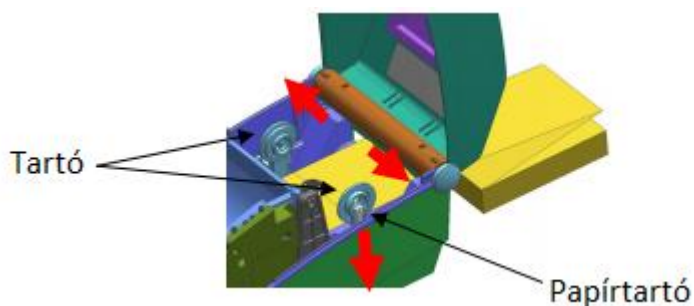
Ezen lépés végrehajtásakor vigyázzon, nehogy megsértse kezeit, illetve bármely más testrészét.

5-7-2 Leporelló használatakor

1.) Helyezze be a papírt a nyomtató hátoldalán vezetett nyílásba.

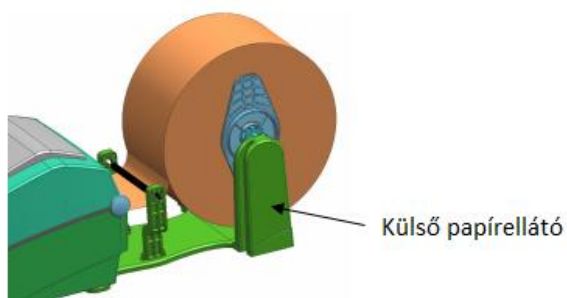


2.) Állítsa be a vezetőket a papírnak megfelelő szélességűre.



5-7-3 Nagy kapacitású papírtekerccs használata (opcionális)

A papír befűzésének módja megegyezik a leporelló befűzésének módjával.



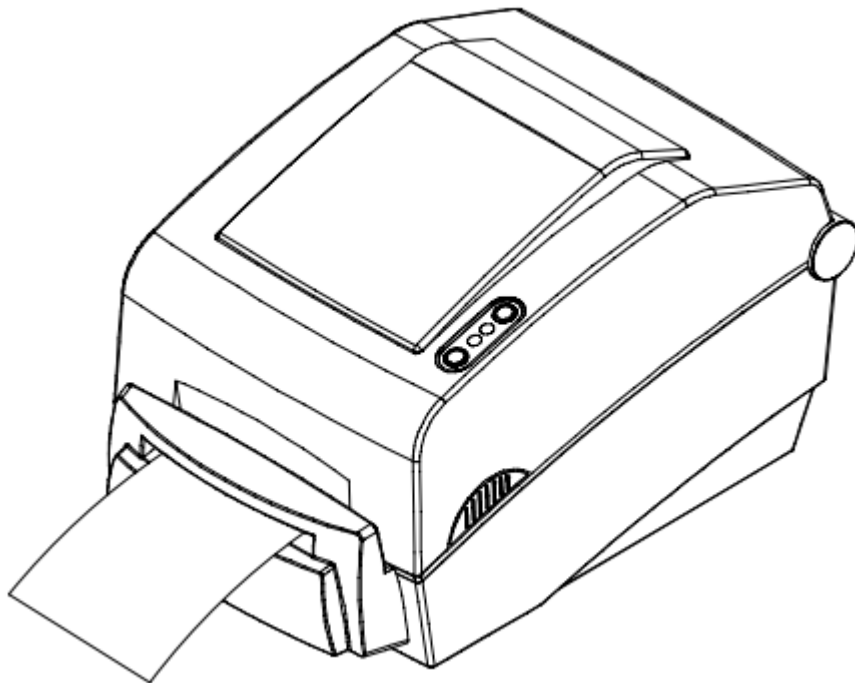
5-8 Automata vágóegység (opcionális)

Amennyiben automatikus papírvágásra van igény, a készüléknek van olyan verziója, mely rendelkezik a szükséges eszközzel.

Gyárilag az automatikus vágóegység be van szerelve.

Automatikus vágóegységgel rendelkező készülékeknél az 1-7-es dip kapcsolók 'ON' állásba vannak állítva.

A papírbehelyezés módja megegyezik az automata vágóegységgel nem rendelkező készülékekével.



6. A hőfej tisztítása

A nyomtatási minőséget csökkentheti a nyomtatófejhez tapadt, vagy a nyomtató belsejében megrekedt por, idegen anyagok, ragasztóanyagok, vagy egyéb szennyeződések.

Amennyiben a nyomtatófej bekoszolódott, a következő módon tisztítsa meg:

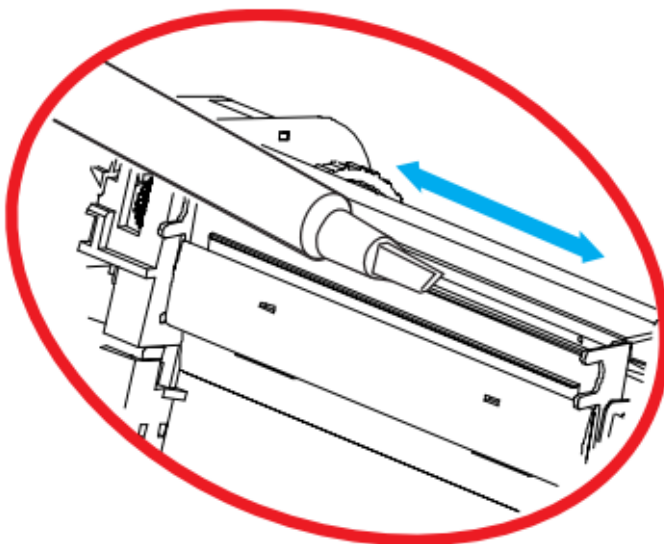
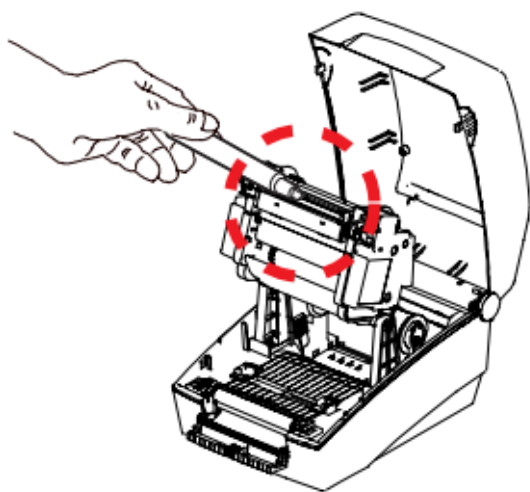
FIGYELEM!

- A tisztítás előtt kapcsolja ki a nyomtatót!
- Mivel a nyomtató felforrósodik a nyomtatás közben, ha a nyomtatófejet kívánja tisztítani, a nyomtató kikapcsolása után hagyja hűlni a készüléket 2-3 percig.
- A nyomtatófej tisztításakor vigyázzon, hogy ne érjen a fűtött részhez.
- A nyomtatófej érzékeny a statikus elektromosságra!
- Vigyázzon, nehogy megkarcolja, vagy egyéb módon károsítsa a nyomtatófejet.

6-1 A hőfej tisztítása

- 1.) Nyissa fel a nyomtató fedelét és a festékszalagtartó szerelvényt, és használjon speciális tisztító tollat a fej megtisztításához. A tisztítást a fej közepétől a szélek felé haladva végezze.
- 2.) A tisztítás után hagyjon időt az alkohol elpárolgására (kb. 1-2 perc), és a nyomtató száradására.

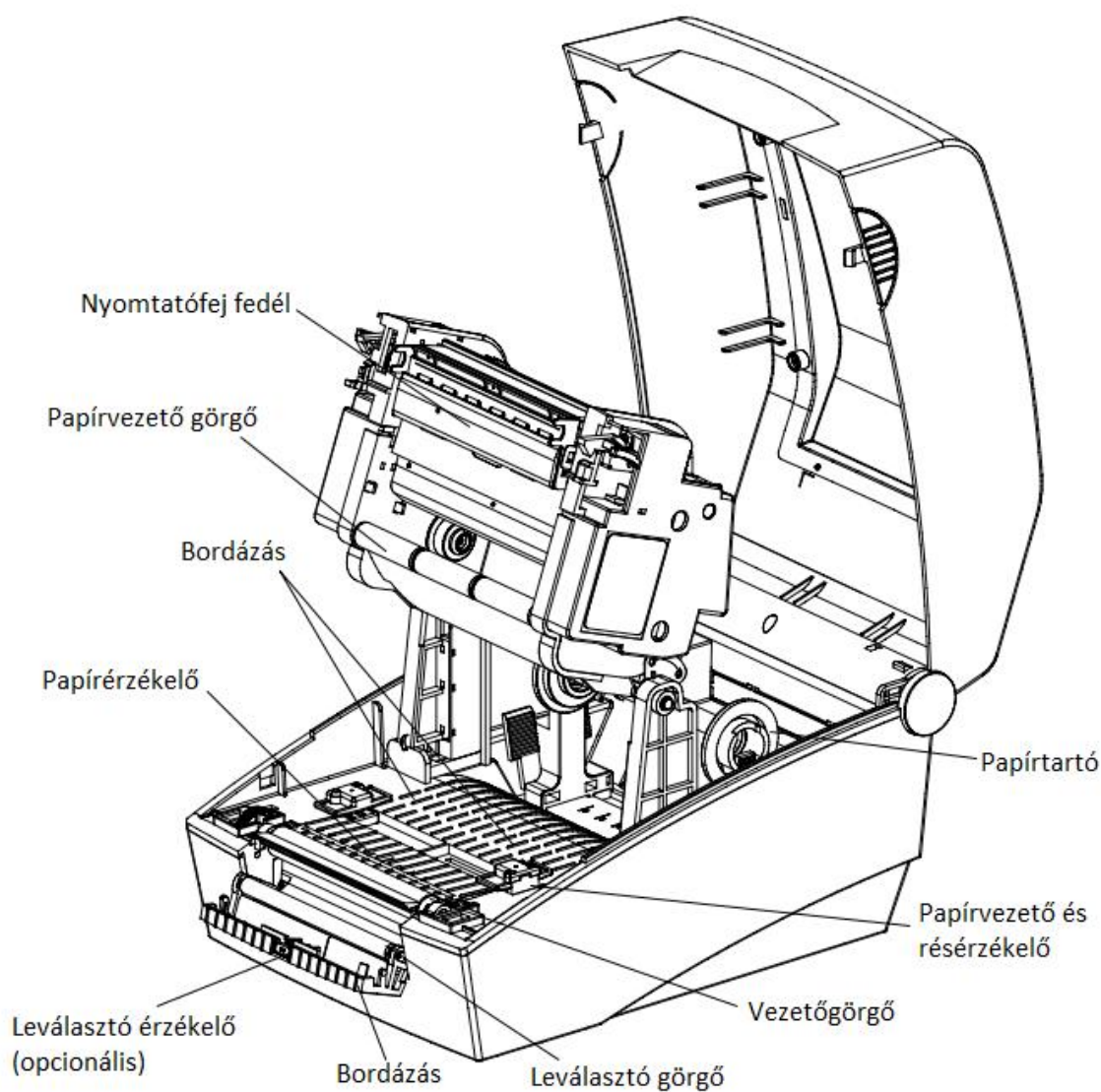
A nyomtatási minőség megőrzése érdekében minden egyes papírcsere után végezze el a tisztítást.



6-2 Érzékelők, görgők és papírvezetők tisztítása

- 1.) Nyissa fel a nyomtató fedelét és a festéktartó szerelvényt, és távolítsa el a papírt.
- 2.) Távolítson el minden port és idegen anyagot egy száraz ruha, vagy fültisztító segítségével.
- 3.) Nedvesítse be a ruhát, vagy fültisztítót denaturált szesszel, és ennek segítségével távolítsa el az esetleges ragasztóanyagot, vagy egyéb a hőfejre tapadt szennyeződést.
- 4.) Az alkatrészek tisztítása után hagyjon időt az alkohol elpárolgására (kb. 1-2 perc), és a nyomtató száradására.

Amennyiben a nyomtatási minőségben, illetve a papírérzékelésben csökkenést érzékel, végezze el a tisztítást.



7. Függelék

7-1 Specifikációk

nyomtató	nyomtatási módszer	hőátvitel (T sorozat) közvetlen hőnyomtatás (D sorozat)
	nyomtatási sűrűség	SLP-T400 / D420/D220: 203 dpi (8 pont/mm)
		SLP-T403 / D423/D223: 300 dpi (11.8 pont/mm)
	nyomtatási szélesség	T4xx, D4xx: max. 104 mm D2xx: max. 54mm (2xx)
nyomtatási sebesség	SLP-T400 / D420/D220: 152 mm/sec (6 ips)	
	SLP-T403 / D423/D223: 100 mm/sec (4 ips)	

papírcsége	szélesség	T4xx,D4xx: 25-116 mm D2xx: 15-60mm
	külső átmérő	max. 130 mm
	magátmérő	T4xx, D4xx: 25.4-38.1 mm (1-1.5") D2xx: 12.5-38.1mm (0.5-1.5")

festékszalag T4xx modellnél	méretek	max. 300 m / 33-110 mm
	típus	viasz, viasz/gyanta, gyanta, külső oldali típus
	csévetest	0.5", 1"

tápegység	bemeneti feszültség	100-240V AC
	frekvencia	50/60 Hz
	kimeneti feszültség	24 V DC

használati körülmények	hőmérséklet	0-45 °C (üzemi)
		-20-60 °C (tárolási)
	levegő nedvességtartalma (papírra nem érvényes)	10-80% RH (üzemi)
		10-90% RH (tárolási)

MEGJEGYZÉS

- A nyomtatási sebesség változhat az adatátvitel sebességétől és a vezérlő parancsok kombinációjától függően.
- Ezt a készüléket beltéri használatra tervezték, és minden ezzel kapcsolatos kommunikáció is beltéri.

7-2 Tanúsítványok

1.) EMC & Safety Standards

- Európa: CE EMC, CB-terv: IEC60950-1, GS: EN60950-1: 2001
- Észak-Amerika: FCC szabályok 15B része

FIGYELEM!

Védelem nélküli interfészkábel használata ellenkezik az EMC szabványokkal. Csak a BIXOLON által jóváhagyott interfészkábelt használjon.

2.) CE jelzés

- EMC direktíva 89/336/EEC
EN5502:1194+A1:1995+A2:1997
EN55024:1998+A1:2001+A2:2003
EN61000-3-2:2000
EN61000-3-3:1195+A1:2001
EN6100-4-2:1995+A1:1998+A2:2001
EN6100-4-3:2002+A1:2002
EN6100-4-4:2004
EN6100-4-5:1995+A1:2001
EN6100-4-6:1996+A1:2001
EN6100-4-8:1993+A1:2001
EN6100-4-11:1994+A1:2001
- Alacsony feszültség direktíva 73/23/EEC Biztonsági: EN60950-1:2001

3.) WEEE (Elektromos és elektronikus készülékek elpusztítása)



Az áthúzott szemeteszkuka szimbólum a készüléken, vagy annak dokumentációjában a készülékre vonatkozóan azt jelenti, hogy a készüléket nem szabad a háztartási hulladékkal együtt kidobni. A készüléket olyan hulladékgyűjtő központba kell vinni, ahol gyűjtik, kezelik, újrahasznosítják, illetve megsemmisítik.

Az ellenőrizetlen hulladékfeldolgozásból származó esetleges sérülések, és környezeti károk elkerülése érdekében kidobáskor kérjük különítse el a készüléket az egyéb típusú hulladékoktól, és felelősséggel hasznosítsa újra a nyersanyagok fenntartható újrahasznosításának érdekében. A környezetvédelmileg megfelelő újrahasznosítással kapcsolatos részletes információkért otthoni felhasználók keressék fel az üzletet, ahol vásárolták a terméket, vagy a helyi önkormányzatot. Ipari, illetve kereskedelmi felhasználók vegyék fel a kapcsolatot a szállítóval, illetve olvassák el a vásárlási szerződés erre vonatkozó szabályait. A készüléket nem szabad egyéb ipari hulladékkal együtt kidobni.